

SIERRA

ДАТЧИК ТЕНЗОМЕТРИЧЕСКИЙ

SBM14D



Характерные особенности:

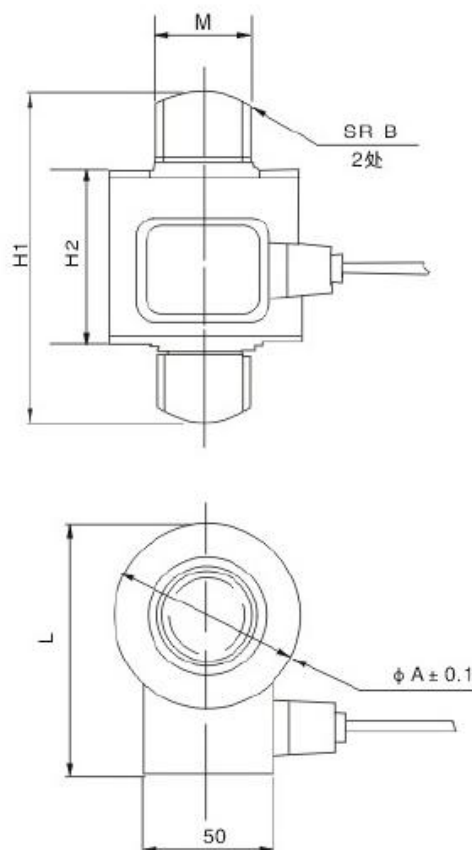
- Материал – нержавеющая сталь
- Герметизация по IP68,
- Тензодатчик работает на сжатие и растяжение,
- Применение – крановые весы, другое электронное весовое оборудование.

Технические характеристики:

Номинальные нагрузки (НПИ, т)	10; 20; 25; 30; 40; 50; 60; 100
Класс точности	C2
Макс. число повер. интервалов	2000
Мин. поверочный интервал	НПИ / 10000
Чувствительность (РКП, мВ/В)	$1,5 \pm 0,001$
Общая ошибка (%РКП)	$\leq \pm 0,030$
Ползучесть (%РКП/30мин)	$\leq \pm 0,02$
Нелинейность (%РКП)	$\leq \pm 0,02$
Неповторяемость (%РКП)	$\leq \pm 0,01$
Баланс нуля (НКП, %РКП)	1,0
Темп. откл. РКП (%РКП/10°C)	$\leq \pm 0,017$
Темп. откл. НКП (%РКП/10°C)	$\leq \pm 0,023$
Входное сопротивление (Ом)	700 ± 10
Выходное сопротивление (Ом)	700 ± 5
Сопротивление изоляции (МОм)	≥ 5000 (50В)
Диапазон термокомпенсации (°C)	-30 ~ +40
Рабочий диапазон температур (°C)	-35 ~ +65
Напр. пит., рекомендуемое (В, пост. ток)	5 ~ 18
Напр. пит., максимальное (В, пост.ток)	24
Предельная нагрузка (%НПИ)	200
Разрушающая нагрузка (%НПИ)	300
Класс защиты	IP68
Длина кабеля (м)	20
Тип кабеля	4-х – жильный экранированный $\varnothing 5,0$ мм
Подключение: Красный - Питание(+); Черный - Питание(-); Зеленый - Сигнал(+); Белый - Сигнал(-); Прозрачный - Экран	



Габаритные размеры в мм



Нагрузка, т	H1	H2	$\varnothing A$	L	M	SR
10 - 20	180	64,9	73	99,7	M36x3	200
25 - 30	200	70	88,9	115,6	M42x3	250
40 - 60	250	96,9	105	138,3	M56x4	300
100	350	126,1	152,4	183,9	M76x4	400