



L6J – тензометрический датчик одноточечного типа. Одноточечный тип датчиков применяется для изготовления весов и весоизмерительных систем на одном датчике, в основном применяется при изготовлении торговых, напольных весов, а также дозирующего оборудования. Полимерная заливка измерительных элементов обеспечивает класс защиты тензодатчика **IP65**.

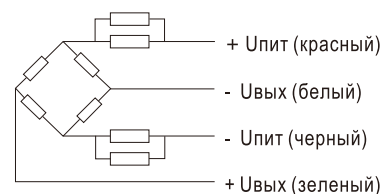
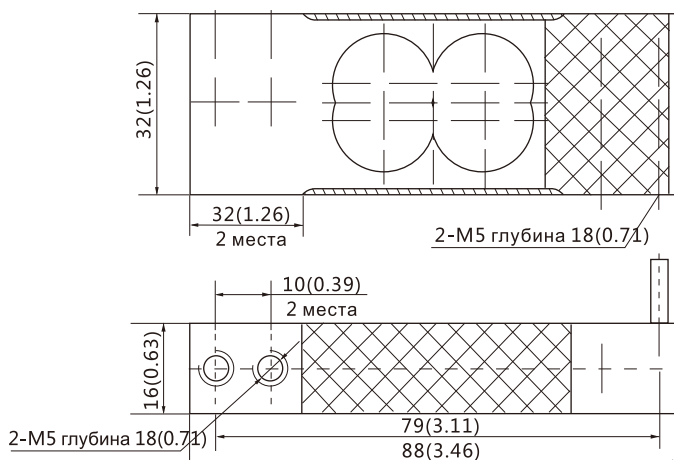
Благодаря высоким метрологическим характеристикам этот тип датчиков находит широкое применение во многих промышленных системах весоизмерения. Выбор датчика зависит от размеров платформы, рекомендуемый максимальный размер грузоприемной платформы составляет **200x200мм**.

Основные особенности:

- Нагрузка: **от 1кг до 20кг**
- Материал исполнения: **алюминиевый сплав**
- Рекомендуемый максимальный размер платформы: **200x200мм**
- Класс защиты: **IP65**
- Гарантия: **24 месяца**

Технические характеристики		
Максимальная нагрузка	кг	1/2/3/5/8/10/15/20
Класс точности		C3D
Максимальное количество поверочных интервалов	Π_{max}	2500
Минимальный поверочный интервал	ν_{min}	$E_{max}/5000$
Общая ошибка	(%НПВ)	$\leq \pm 0.030$
Ползучесть	(%НПВ/30min)	$\leq \pm 0.020$
Температурное отклонение чувствительности	(%НПВ/10oC)	$\leq \pm 0.021$
Температурное отклонение нуля	(%НПВ/10oC)	$\leq \pm 0.028$
Выходная чувствительность	(мВ/В)	1.5 ± 0.2
Входное сопротивление	(Ом)	409 ± 6
Выходное сопротивление	(Ом)	350 ± 3
Сопротивление изоляции	(МОм)	$\geq 5000(50VDC)$
Баланс нуля	(%НПВ)	2
Диапазон термокомпенсации	(oC)	-10 ~ +40
Рабочий диапазон температур	(oC)	-35 ~ +70
Диапазон напряжения питания	(В)	5 ~ 12(DC)
Максимально допустимое напряжение питания	(В)	18(DC)
Предельная нагрузка	(%НПВ)	150
Разрушающая нагрузка	(%НПВ)	300
Угловая коррекция		0.02% значения нагрузки/100мм

Монтажно-габаритные размеры мм (в дюймах)



Кабель:

Экранированный, 4-х жильный, ПВХ.
 Длина кабеля: 0.45 ± 0.05 м
 Диаметр кабеля: 3.0 ± 0.2 мм