



Применение:

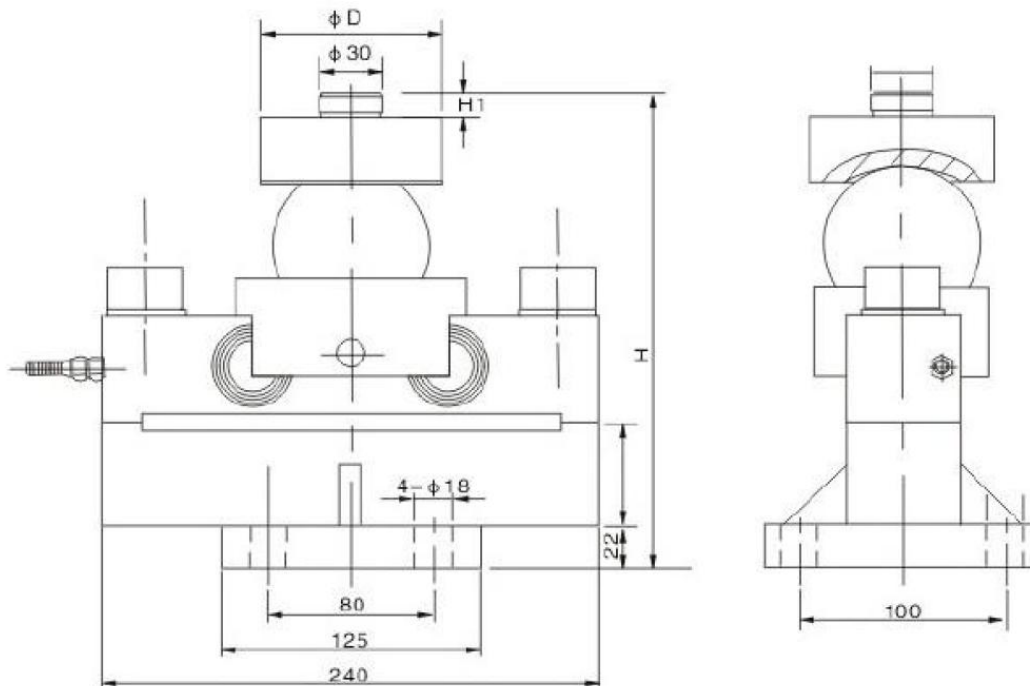


Технические характеристики:

Номинальные нагрузки (НПИ, т)	20; 30; 40			
Класс точности	С3			
Максимальное число поверочных интервалов	3000			
Минимальный поверочный интервал	НПИ / 7500			
Чувствительность (РКП, мВ/В)	2,0 ± 0,004			
Общая ошибка (%РКП)	≤ ± 0,020			
Ползучесть (%РКП/30мин)	≤ ± 0,020			
Нелинейность (%РКП)	≤ ± 0,017			
Неповторяемость (%РКП)	≤ ± 0,01			
Баланс нуля (НКП, %РКП)	± 1,0	Рабочий диапазон температур (°С)		
Температурное отклонение РКП (%РКП/10°С)	≤ ± 0,016	Напряжение питания (В, постоянный ток)	рекомендуемое	5 ~12
			максимальное	18
Температурное отклонение НКП (%РКП/10°С)	≤ ± 0,020	Предельная нагрузка (%НПИ)		150
		Разрушающая нагрузка (%НПИ)		200
Входное сопротивление (Ом)	700 ± 5	Класс защиты		IP68
Выходное сопротивление (Ом)	700 ± 5	Длина кабеля (м)		12, 16
Сопротивление изоляции (МОм)	≥5000 (50В)	Тип кабеля	4-х – жильный экранированный Ø 5,7 мм	
Диапазон термокомпенсации (°С)	-30 ~ +40	Материал	Никелированная конструкционная сталь	
Подключение	4-проводное: Красный – Питание (+); Черный – Питание (-); Зеленый – Сигнал (+); Белый – Сигнал (-); Прозрачный - Экран			



Габаритные и присоединительные размеры, мм



Номинал, т	20-30	40
D	79	89
H	226.3	230.3
H1	8	11