



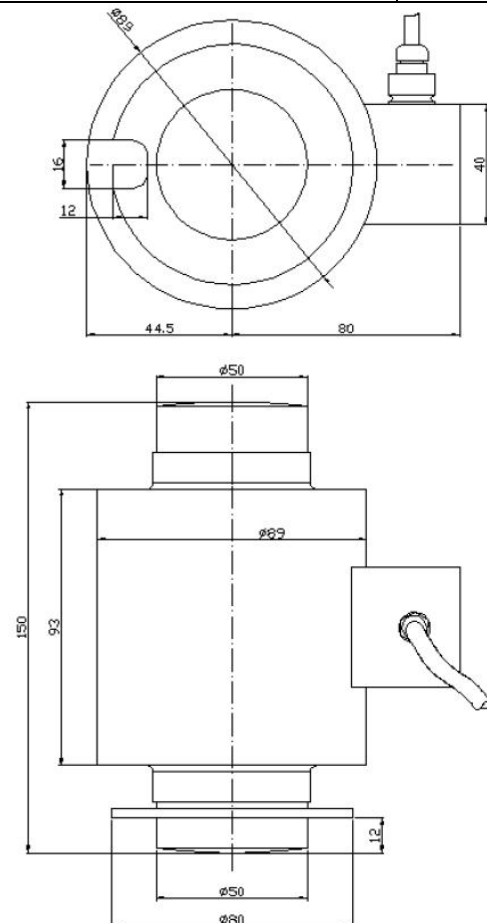
Характерные особенности:

- Материал – нержавеющая сталь 17-4PH
- Герметизация по IP68
- Применение – автомобильные электронные платформенные весы, другое электронное весовое оборудование.
- Поставляется в комплекте с чашками и защитным фартуком на нижнюю опору.



Технические характеристики:

Номинальные нагрузки (НПИ, т)	10; 20; 30; 40		
Класс точности	C3		
Макс. число поверочных интервалов	3000		
Минимальный поверочный интервал	НПИ / 12000		
Чувствительность (РКП, мВ/В)	2,0 ± 0,002		
Общая ошибка (%РКП)	≤ ± 0,020		
Ползучесть (%РКП/30мин)	≤ 0,017		
Нелинейность (%РКП)	≤ 0,010		
Гистерезис (%РКП)	≤ 0,017		
Баланс нуля (НКП, %РКП)	± 1,0	Диапазон термокомпенсации (°С)	-10 ~ +40
Температурное отклонение РКП (%РКП/10°С)	≤ ± 0,019	Рабочий диапазон температур (°С)	-40 ~ +80
		Напряжение питания, рекомендуемое (В)	9 ~ 12
Температурное отклонение НКП (%РКП/10°С)	≤ ± 0,019	Напряжение питания, допустимое (В)	5 ~ 18
		Предельная нагрузка (%НПИ)	150
Входное сопротивление (Ом)	700 ± 5	Разрушающая нагрузка (%НПИ)	200
Выходное сопротивление (Ом)	700 ± 5	Длина кабеля (м)	15
Сопротивление изоляции (МОм)	≥ 5000 (50В)	Тип кабеля	4-х – жильный экранированный Ø 5,7 мм
Подключение	4-проводное: Красный – Питание (+); Черный – Питание (-); Зеленый – Сигнал (+); Белый – Сигнал (-); Прозрачный - Экран		



Габаритные и присоединительные размеры, мм

