

МОНТАЖНОЕ ПРИСПОСОБЛЕНИЕ

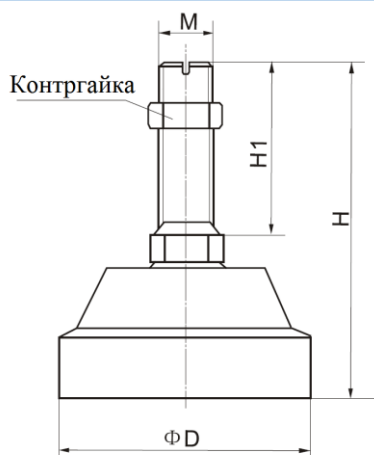
Модель: **SHJ-8-201**



Взвешенное решение
для вашего бизнеса

Характерные особенности:

- Материал – конструкционная сталь с никелировкой + резиновая галоша
- Простота в установке
- Регулировка высоты
- Автоматическая центровка с помощью шарнира
- Ограничение горизонтального сдвига
- Автоматическая корректировка смещения
- Используется в напольных и платформенных весах.
- Применяется вместе с тензодатчиками: SH8C, SHM8C, SB8C, SBM8C



Монтажно-габаритные размеры, мм:

размеры нагрузка	D	H1	H	M
50 кг – 2 т	60	50	90	M12 x 1,75
3 т SE	70	50	95	M16 x 2
2,5 - 5 т	80	50	105	M20 x 1,5
10 т	86	50	112	M24 x 2

МОНТАЖНОЕ ПРИСПОСОБЛЕНИЕ

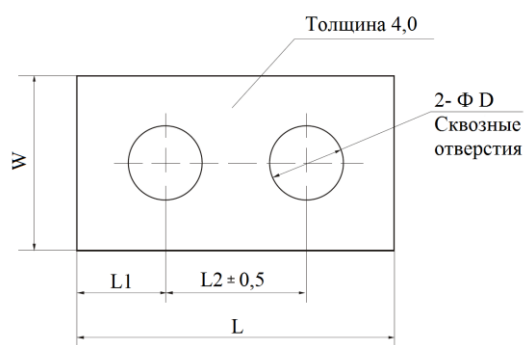
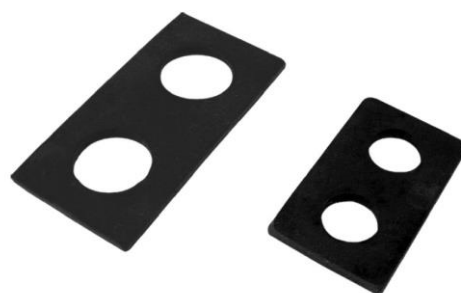
Модель: **SHD-8-301**



Взвешенное решение
для вашего бизнеса

Характерные особенности:

- Материал – конструкционная сталь с нержавеющей покрытием
- Подкладная пластина используется в платформенных весах для обеспечения рабочего хода тензодатчика.
- Применяется вместе с тензодатчиками: SH8C, SHM8C, SB8C, SBM8C



Монтажно-габаритные размеры, мм:

размеры нагрузка	L	L1	L2	W	D
50 кг – 3 т SE	54	13	25,4	31,8	14
2,5 - 5 т	76	19	38,1	38,1	20
7,5 - 10 т	100	25	50,8	50,8	27