

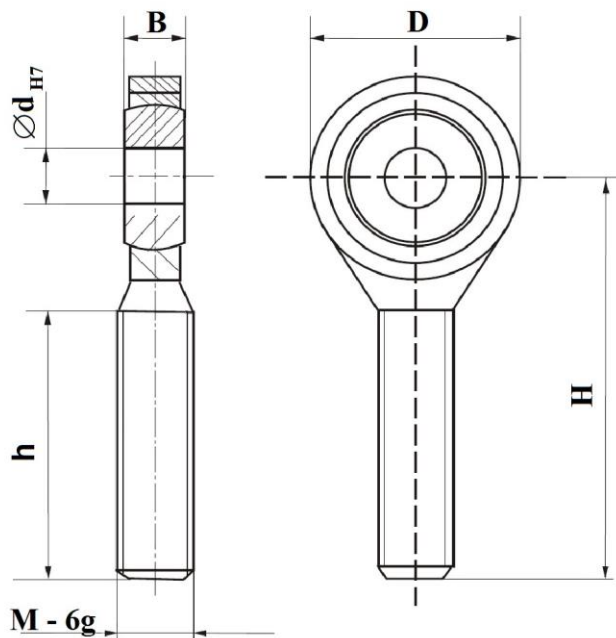


Характерные особенности:

- Материал – конструкционная сталь с никелировкой, бронзовая вставка в сферическом подшипнике
- Простота в установке
- Регулировка высоты
- Автоматическая центровка
- Используется для строительства крановых, бункерных, цистерновых и др. весов, дозаторов, упаковочного оборудования
- Применяется вместе с S-образными тензодатчиками: (SH3, SH3G, SB3 и т.п.)



Габаритные и подсоединительные размеры (мм):



Проушина	Номинал датчиков
SHL-3-003- M8x1.25	25 – 100 кг
SHL-3-003- M10x1.5	100 – 150 кг
SHL-3-003- M12x1.75	200 кг – 1,5 т
SHL-3-003- M16x2	1,0 – 3,0 т
SHL-3-003- M20x1.5	2,0 – 5,0 т
SHL-3-003- M24x2	5,0 – 7,5 т
SHL-3-003- M30x2	10 т
SHL-3-003- M42x3	15 – 30 т

M	Ød	B	h	D	H	Макс. Нагрузка, кН		Собств. Вес, кг
						в динамике	в статике	
M8x1,25	8	12	25	24	42	11,6	12,9	0,04
M10x1,5	10	14	28	28	48	14,5	18,0	0,06
M12x1,75	12	16	32	32	54	17,0	24,0	0,09
M16x2	16	21	37	42	66	28,5	39,0	0,21
M20x1,5	20	25	45	50	78	42,5	57,0	0,38
M24x2	25	31	55	60	94	68,0	85,0	0,64
M30x2	30	37	66	70	110	88,0	114,0	1,10
M42x3	42	28	108	102	165			2,70