

# L6N



**L6N – тензометрический датчик** одноточечного типа. Одноточечный тип датчиков применяется для изготовления весов и весоизмерительных систем на одном датчике, в основном применяется при изготовлении торговых, настольных весов, а также дозирующего оборудования. Полимерная заливка измерительных элементов обеспечивает класс защиты тензодатчика **IP65**.

Благодаря высоким метрологическим характеристикам этот тип датчиков находит широкое применение во многих промышленных системах весоизмерения. Выбор датчика зависит от размеров платформы, рекомендуемый максимальный размер грузоприемной платформы составляет **400x400мм**.

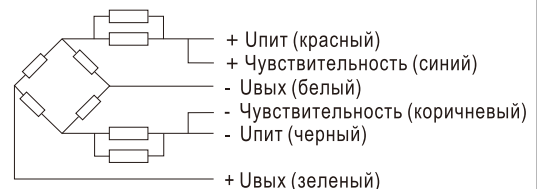
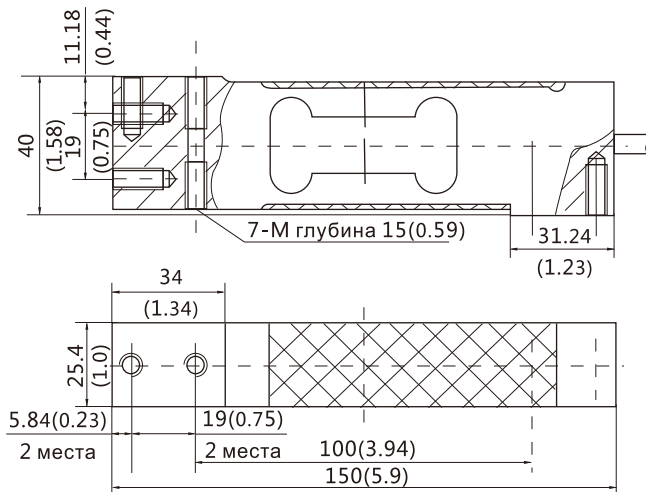
**Основные особенности:**

- Нагрузка: **от 3кг до 100кг**
- Материал исполнения: **алюминиевый сплав**
- Рекомендуемый максимальный размер платформы: **400x400мм**
- Класс защиты: **IP65**
- Гарантия: **24 месяца**

**Технические характеристики:**

Максимальная нагрузка	кг	3/5/8/10/15/20/30/50/75/100
Класс точности		C3
Максимальное количество поверочных интервалов	$N_{max}$	3000
Минимальный поверочный интервал	$V_{min}$	$E_{max}/7000$
Общая ошибка	(%НПВ)	$\leq \pm 0.020$
Ползучесть	(%НПВ/30min)	$\leq \pm 0.0167$
Температурное отклонение чувствительности	(%НПВ/10°C)	$\leq \pm 0.0175$
Температурное отклонение нуля	(%НПВ/10°C)	$\leq \pm 0.020$
Выходная чувствительность	(мВ/В)	$2.0 \pm 0.2$
Входное сопротивление	(Ом)	$394 \pm 6$
Выходное сопротивление	(Ом)	$350 \pm 3$
Сопротивление изоляции	(МОм)	$\geq 5000(50VDC)$
Баланс нуля	(%НПВ)	2
Диапазон термокомпенсации	(°C)	-10~+40
Рабочий диапазон температур	(°C)	-35~+70
Диапазон напряжения питания	(В)	5~12(DC)
Максимально допустимое напряжение питания	(В)	18(DC)
Предельная нагрузка	(%НПВ)	150
Разрушающая нагрузка	(%НПВ)	300
Угловая коррекция		0.02% значения нагрузки/100мм

**Монтажно-габаритные размеры мм (в дюймах)**



**Кабель:**

Экранированный, 6-ти жильный, ПВХ.  
 Длина кабеля:  $3.0 \pm 0.05$ м  
 Диаметр кабеля:  $5.0 \pm 0.2$ мм